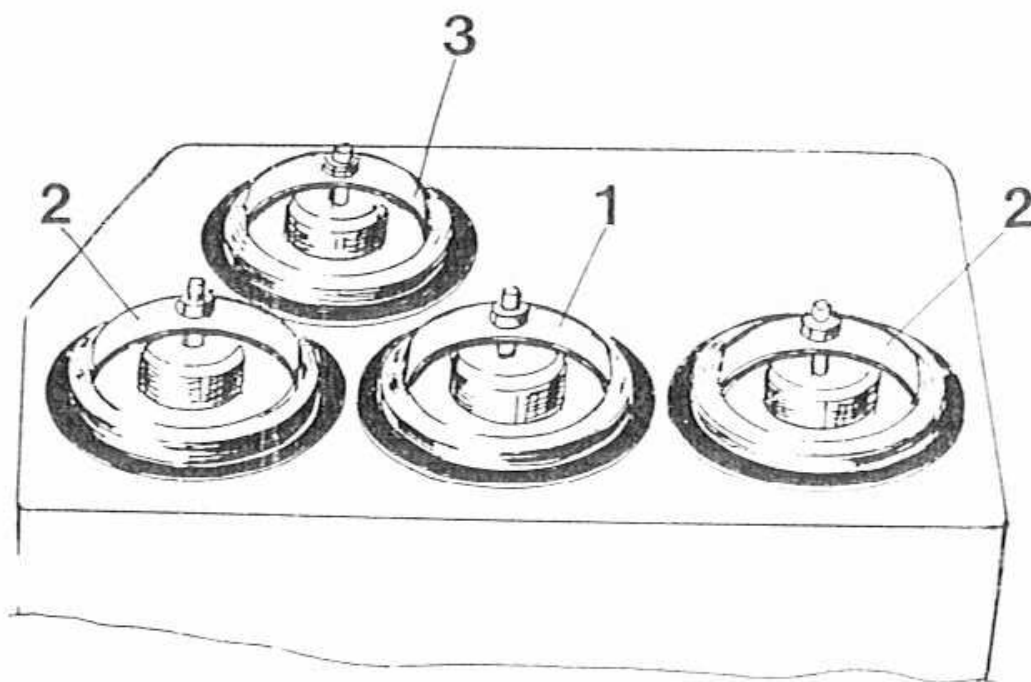


TERMOSTATER

Kylsystemet är utrustat med fyra termostater, en värmeledningstermostat och tre huvudtermostater. Samtliga termostater är placerade i termostathuset. På senare motorer har huvudtermostaterna olika öppningstemperaturer, en öppnar vid 76°C och två vid 81°C. Genom denna kombination av termostater med olika öppningstemperaturer ökas såväl tillförlitligheten som livslängden. Denna termostatkombination kan även, under vissa förutsättningar, monteras på tidigare motorer, se reparationsavsnittet.



VOLVO
106 609

Bild 105. Montering av termostater med olika öppningstemperatur

1. Termostat, 76°C
2. Termostat, 81°C
3. Värmeledningstermostat